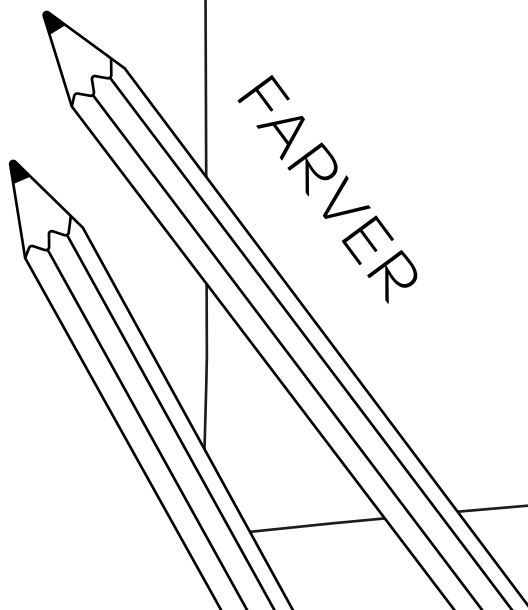
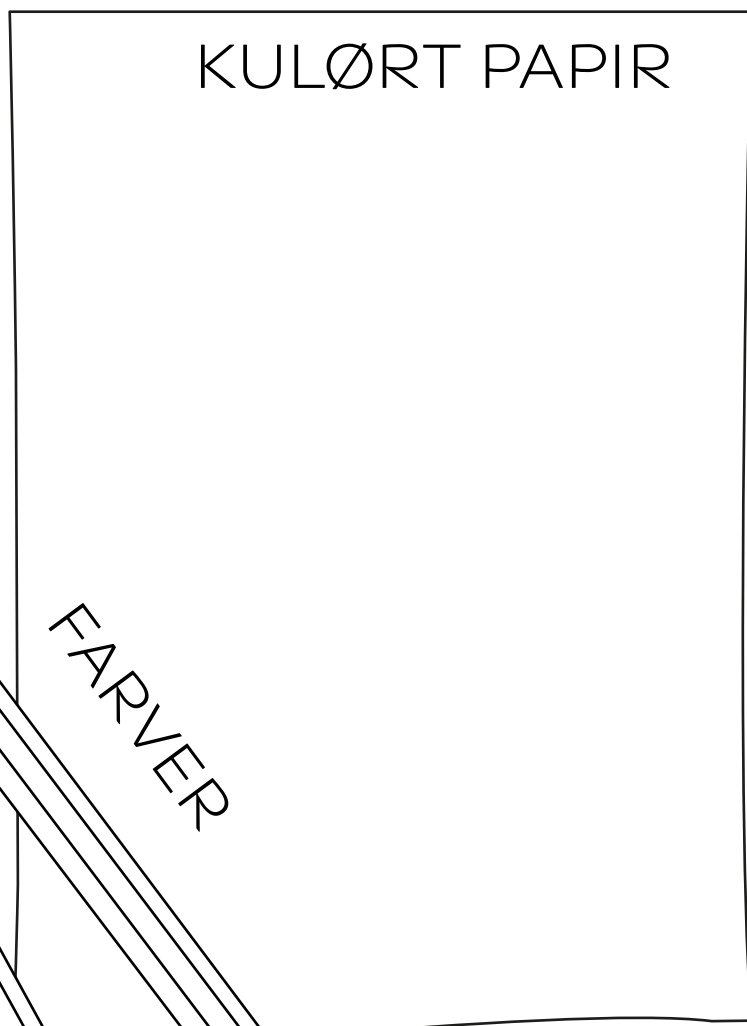
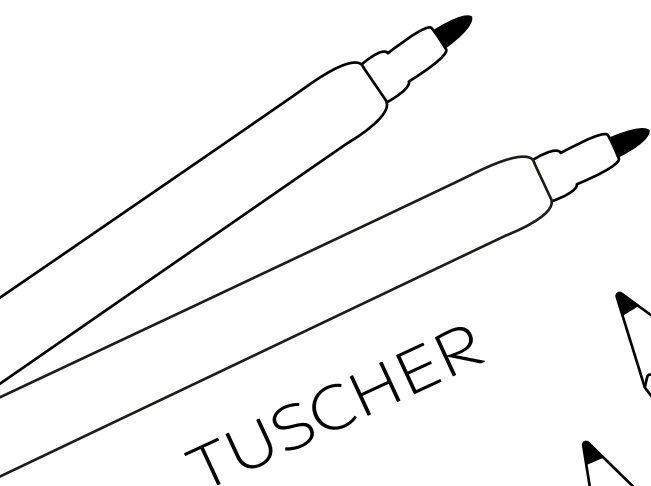
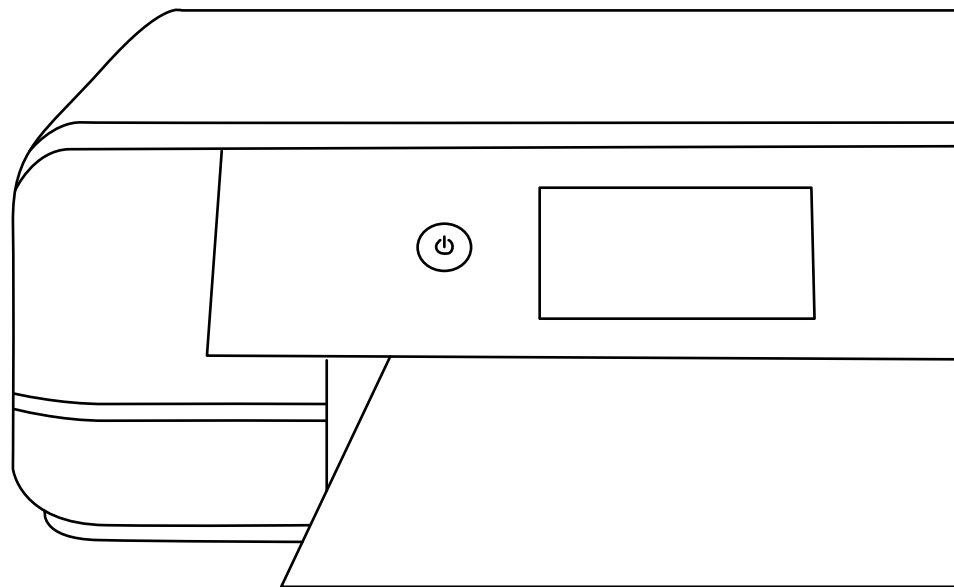
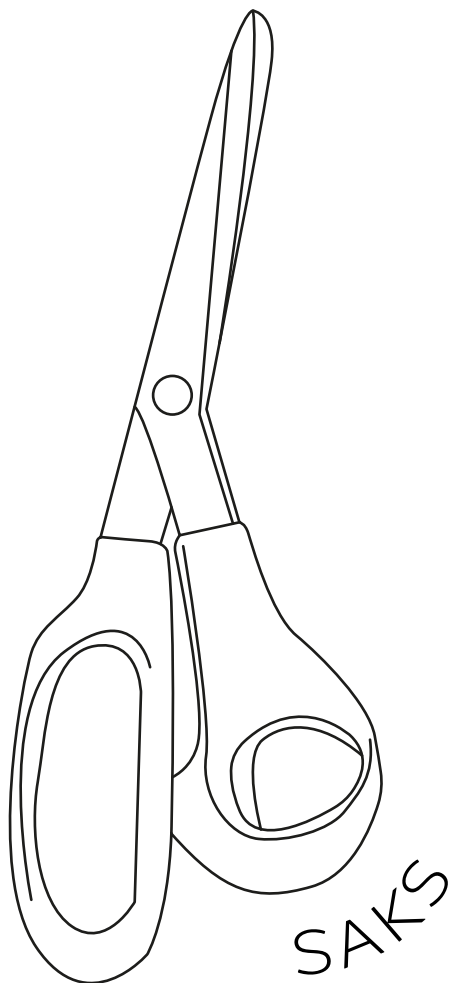


Klip et fint

gækkebrev til påske

Du skal bruge:



- Kulørt papir
- Printer
- Saks
- Farveblyanter eller tuscher

Sådan gør du:

Step 1:

Udvælg et eller flere gækkebreve og print dem ud på kulørt papir.

Step 2:

Klip skabelonen til, så du klipper om den yderste kant først.

Step 3:

Fold papiret to gange, så de stiplede linjer, som du skal klippe efter, er synlige. Et godt tip er at sætte papirclips i kanterne, så papiret ikke skrider.

Step 4:

Klip efter stregerne.

Step 5:

Skriv et gækkevers og farvelæg gækkebrevet, som du har lyst. Du kan også lime gækkebrevet på et stykke hvidt papir for at skabe en flot kontrast.

God fornøjelse!

Psst... Nedenfor kan du finde inspiration til gækkevers.

Mit navn det står med prikker,
pas på det ikke stikker.

Mit navn det må du gætte,
jeg prikker blot vil sætte.

Gæk gæk gæk
3 dage og 3 gæt,
Men hvis du ikke gætter mig,
et påskeæg du skylder mig.

Mit navn det står med lopper,
pas på de ikke hopper.

